



SPECIALISTS IN
SUSTAINABLE
RECYCLING



RENDETECH

YOUR TRUSTED
PARTNER

SUPERIOR
SKILL SET

OUTSTANDING
SERVICE

HIDROLISADOR CONTÍNUO DE LÃ

O Hidrolisador Contínuo de Lã da **Rendertech** desmancha a lã aderente às cabeças, pés e pedaços de pele de ovinos, antes do processamento. A hidrolização é conseguida por meio da imersão do material de lã em um banho cáustico aquecido. A temperatura, a concentração de soda cáustica e o tempo de espera são automaticamente controlados para manter o grau correto de hidrolização.

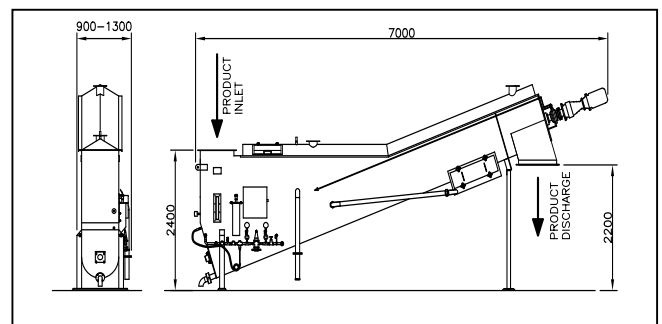
O hidrolisador provou ser particularmente eficaz quando utilizado em conjunto com plantas de processamento contínuo à seco e a baixa temperatura, reduzindo significativamente a quantidade de fibra na ração e na farinha de ossos.



Benefícios para o cliente

- Redução do teor de fibra na ração finalizada
- Custos reduzidos de desgaste e manutenção de plantas
- Aumento da capacidade da moagem de ração
- Menor desgaste da moagem de ração e consumo de energia
- Totalmente automático, participação limitada do operador necessária

Diagrama CAD



Especificações

Capacidade:

Modelo CWH1 - 500 animais / hora

Modelo CWH2 - 1000 animais / hora

Modelo CWH3 - 1500 animais / hora

Funções:

Energia elétrica - 75 kWh/100 animais

Vapor - 200 kg/1000 animais

Soda cáustica (50% NaOH) - 30 kg/1000 animais