



YOUR TRUSTED PARTNER
SUPERIOR SKILL SET
OUTSTANDING SERVICE

Secador de Contacto

El secador de contacto de Rendertech, es un secador continuo indirecto calentado a base de vapor. Es usado para secar una variedad de granulares y fluidos. La construcción del secador consiste de una estructura exterior horizontal con un disco rotor para calentar y transportar el producto.

El rotor está compuesto de un eje tubular conteniendo discos huecos que son calentados a vapor. Ajustado a los bordes de los discos hay aspas agitadoras que transportan el material a través del secador.

Beneficios al Cliente

- **Simple de operación** – Monitoreo ocasional por los operadores es todo lo que es requerido
- **Bajo costos de mantenimiento** – simple diseño y construcción robusta asegura que únicamente mantenimiento mínimo es necesario. Cubiertas removibles dan acceso para inspecciones más convenientes.
- **Capaz de procesar materiales difíciles** – la construcción a base de discos permite secar materiales de composición granular de libre flujo hasta materiales más pegajosos.
- **Consumición de energía** – Grande área de superficie para caldeo en una maquina compacta significa alta eficiencia termal con una tasa de perdida de calor reducida. Consumición de vapor es normalmente 1.25 – 1.35 kg/kg de agua evaporada.
- **Recuperación de energía** – energía puede ser recuperada eficientemente del escape del secador para generar agua caliente o para recapturar en un evaporador de calor residual.
- **Control de olor** – Vapor del escape del secador es predominantemente agua con una pequeña cantidad de aire. Por tanto volúmenes que requieren ser desodorizados son normalmente pequeños.



Codigos de Diseño

Los secadores están diseñados y manufacturados para satisfacer los requerimientos de los códigos de presión de contenedor PD5500 o el código AS1210.

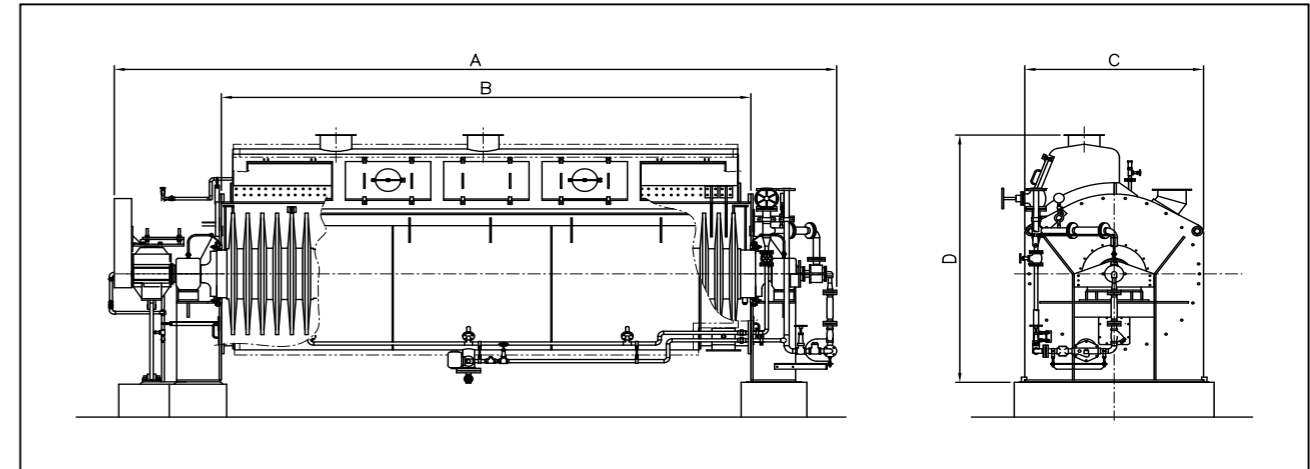
Rotores de Reemplazo

Nosotros podemos suministrar todos los rotores, discos secadores o discos gastados de reemplazo que usted necesite.

Capacidad

El secador de contacto es disponible en una variedad de tamaños desde 20m² hasta más de 400m². Maquinas pueden ser suministradas con estructuras exteriores calentadas para incrementar la capacidad del tamaño y asegurar optima selección para labor.

Diseño CAD



Especificaciones

MODEL	HEATING SURFACE		DRIVE MOTOR kW	DIMENSIONS				SHIPPING WEIGHT	
	m ²	(J) m ²		A mm	B mm	C mm	D mm	kg	(J) kg
CD20	23		11	4,400	3,020	1,300	2,075	5,200	
CD40 (J)	40	51	22	5,650	3,360	2,175	2,150	9,500	11,500
CD75 (J)	75	93	30	6,920	5,035	1,700	2,500	17,000	20,000
CD120 (J)	120	141	45	6,930	4,420	2,140	2,900	25,500	29,000
CD160 (J)	160	190	55	8,820	6,100	2,140	2,900	34,000	39,000
CD200 (J)	198	232	75	10,220	7,500	2,140	2,900	40,000	46,000
CD260 (J)	266	310	90	11,850	8,710	2,480	3,300	59,000	67,000
CD325 (J)	320	376	110	13,950	10,800	2,480	3,300	68,500	72,000
CD400 (J)	398	454	150	13,050	9,550	2,730	3,800	80,000	90,000

1. La data es aproximada y puede variar dependiendo en la aplicación necesaria
2. (J) se refiere a secadores con cubiertas calentadas.