



SPECIALISTS IN
SUSTAINABLE
RECYCLING



RENDERTECH

YOUR TRUSTED
PARTNER

SUPERIOR
SKILL SET

OUTSTANDING
SERVICE

HIDROLIZADOR DE LANA CONTINUO

El hidrolizador continuo de lana deshace lana adherida a las cabezas, pies y trozos de piel de oveja antes de llevar al proceso de rendering. La hidrolización es lograda a través de sumergir el material lanoso en un baño caustico caliente. La temperatura, concentración caustica y el tiempo mantenido son automáticamente corregidos para mantener en el nivel correcto de hidrolización.

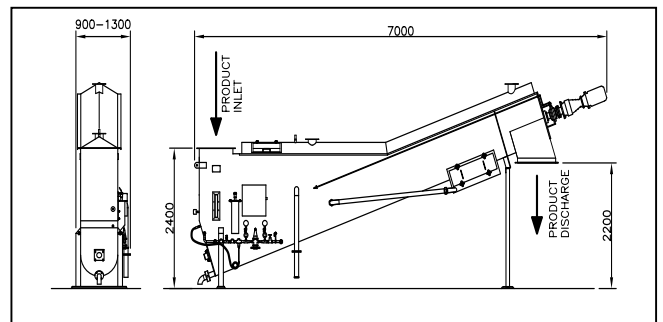
El hidrolizador ha probado ser particularmente efectivo cuando usado en combinación con plantas de rendering seco continuo de baja temperatura. Los resultados tienen significativamente menores cantidades de fibra en la harina y harina de huesos.



Beneficios al Cliente

- Contenido de fibra reducido en harina de pescado
- Reducción de desgaste de planta y menores costos de mantenimiento
- Capacidad de molino incrementada
- Desgaste de molino de harina reducido y menor consumo de energía menor
- Completamente automática, supervisión de operador es significativamente menor

Diagrama CAD



Specifications

Capacidad

Modelo CWH1 - 500 animales/hora

Modelo CWH2 - 1,000 animales/hora

Modelo CWH3 - 1,500 animales/hora

Suministros

Poder Eléctrico - 75 kWh/100 animales

Vapor - 200 kg/1000 animales

Soda Caustica - (50% NaOH) 30 kg/1000 animales